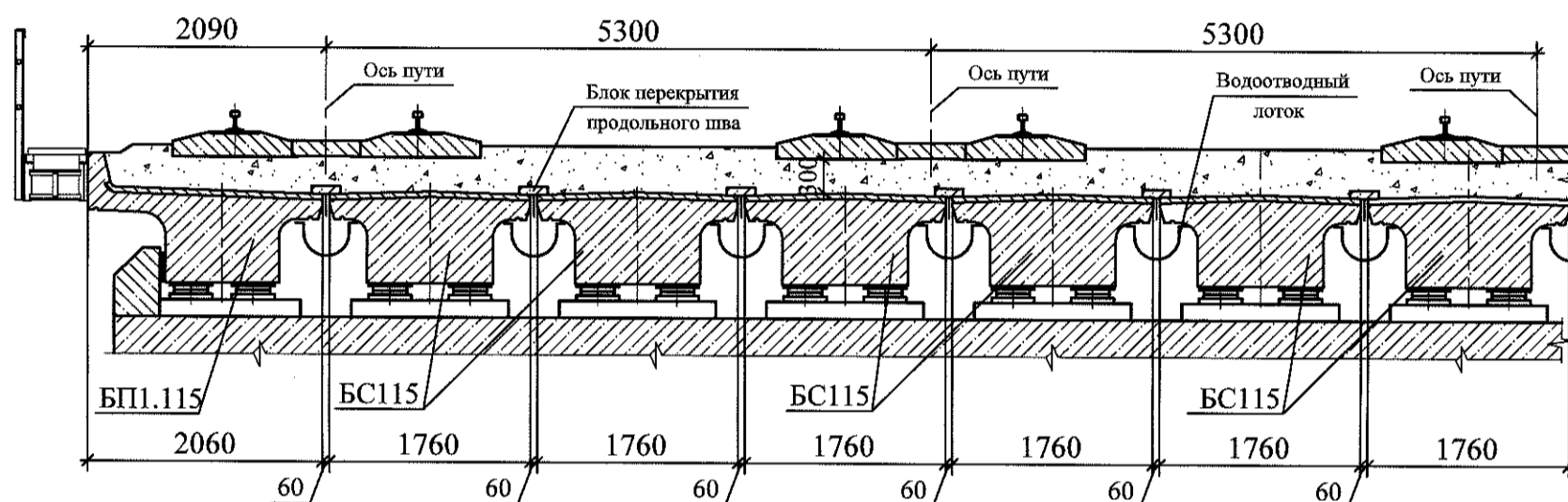


Россия	Строительные конструкции, изделия и узлы сооружений	Шифр 2244РЧ
ОАО "РЖД"	ПРОЛЕТНЫЕ СТРОЕНИЯ СБОРНЫЕ ЖЕЛЕЗОБЕТОННЫЕ СТАНЦИОННЫЕ ДЛИНАМИ 6,0; 11,5; 13,5 и 16,5 м ДЛЯ ЖЕЛЕЗНОДОРОЖНЫХ МОСТОВ, УНИФИЦИРОВАННЫЕ ПО ВЫСОТЕ С ПЛИТНЫМИ ПРОЛЕТНЫМИ СТРОЕНИЯМИ СЕРИИ 3.501.1-175.93	Дополнение к серии 3.501.1-175.93
2012	Рабочие чертежи	На 4 страницах Страница 1

ПРИМЕР РАСПОЛОЖЕНИЯ БАЛОК



НОМЕНКЛАТУРА ИЗДЕЛИЙ

Эскиз	Марка	Размеры, мм			Расход материалов				
		Длина балки	h	H	Бетон		Арматура, кг	Прокат, кг	Масса с изоляцией, т
					Класс прочности	Объем, м³			
	БС60	6000	400	447	В35	3,9	1368,9	123,4	10,9
	БС115	11500	710	757		11,2	3249,2	156,8	30,3
	БС135	13500	855	902		15,4	4176,6	157,8	40,9
	БС165	16500	1055	1102		22,4	5970,3	159,3	59,0
	БС60-М БС60-М1	6000	400	447	В40	3,9	1596,6	123,4	10,9
	БС115-М БС115-М1	11500	710	757		11,2	3610,4	156,8	30,3
	БС135-М БС135-М1	13500	855	902		15,4	4590,8	157,8	40,9
	БС165-М БС165-М1	16500	1055	1102		22,4	6673,4	159,3	59,0

Россия	ПРОЛЕТНЫЕ СТРОЕНИЯ СБОРНЫЕ ЖЕЛЕЗОБЕТОННЫЕ СТАНЦИОННЫЕ ДЛИНАМИ 6,0; 11,5; 13,5 и 16,5 м ДЛЯ ЖЕЛЕЗНОДОРОЖНЫХ МОСТОВ, УНИФИЦИРОВАННЫЕ ПО ВЫСОТЕ С ПЛИТНЫМИ ПРОЛЕТНЫМИ СТРОЕНИЯМИ СЕРИИ 3.501.1-175.93	Шифр 2244РЧ	Страница 2
--------	--	-------------	------------

ТЕХНИЧЕСКАЯ ХАРАКТЕРИСТИКА

Пролетные строения запроектированы под временную нагрузку С 14 от подвижного состава железных дорог.

Балки пролетных строений должны изготавливаться из тяжелого конструкционного бетона по ГОСТ 26633-91, имеющего марку по водонепроницаемости W6.

В типовой проектной документации разработана конструкция плитных железобетонных балок станционных пролетных строений с ездой на балласте и приведена схема формирования на их основе пролетного строения.

Все балки имеют тавровое поперечное сечение с шириной плиты 1760 мм и шириной ребра 1100 мм. Балки приняты с двускатным симметричным поперечным профилем балластного корыта с поверхностным уклоном плиты 0,030 для отвода воды в обе стороны (двускатный водоотвод).

Отвод воды из балластного корыта осуществляется в продольный зазор шириной 60 мм между балками, оборудованный подвесным лотком для сбора воды и последующего сброса ее в водосточные трубы, расположенные на опорах. В проекте предусмотрено перекрытие продольного шва сборными типовыми элементами для предотвращения выпадения балласта в зазор шва.

Формирование станционного пролетного строения осуществляется с использованием плитных балок типовой серии 3.501.1-175.93 в качестве крайних и балок, разработанных в настоящей проектной документации, в качестве промежуточных, количество которых определяется требованиями габарита. При использовании данных конструкций в зонах с сейсмичностью свыше 7 и до 9 баллов включительно для балок пролетного строения предусмотрено устройство удерживающих упоров на опорах. Балки пролетных строений устанавливаются на типовые металлические опорные части - по 4 опорные части на каждую балку. Конструкция опорных частей выбирается в зависимости от длины пролета балок в соответствии с номенклатурой опорных частей, приведенной в проекте "Опорные части железобетонных пролетных строений длиной от 4,0 м до 34,2 м для железнодорожных мостов", шифр 2120 РЧ.

Для извлечения из опалубки балки длиной 6,0 м снабжаются строповочными петлями. Извлечение из опалубки балок длинами 11,5 м, 13,5 м и 16,5 м производится в "обхват", для чего в опалубке при изготовлении балок должны быть предусмотрены съемные панели.

Рекомендуемая длина консолей для выемки балок длинами 11,5, 13,5 и 16,5 м из опалубки, а также для строповки при погрузке на подвижной состав, выгрузке и монтаже принимается равной :

0,8 м - для балки длиной 11,5 м

1,0 м - для балки длиной 13,5 м

1,5 м - для балки длиной 16,5 м.

В заводских условиях производится устройство гидроизоляции и защитного слоя балластного корыта балок.

Путевая решетка на пролетном строении может быть как на железобетонных, так и на деревянных шпалах.

Минимальная толщина балластного слоя от подошвы шпалы в подрельсовой зоне принята равной 300 мм.

Максимальная средняя толщина балластного слоя после проведения мероприятий по выправке и подъёмке путей не должна превышать 600 мм из условий несущей способности пролетных строений.

УКАЗАНИЯ ПО ПРИМЕНЕНИЮ

Целью разработки настоящей проектной документации является приведение в соответствие высоты станционных балок высоте плитных балок пролетных строений аналогичных пролетов серии 3.501.1-175.93 для оптимального формирования поперечников станционных пролетных строений. Ширина запроектированных балок принята равной ширине станционных балок 1760 мм по серии 3.501.1-175.93 для обеспечения взаимозаменяемости балок при ремонте искусственных сооружений, а их параметры и конструктивные элементы приведены в соответствие действующим нормативным документам.

Настоящая проектная документация включает в себя железобетонные пролетные строения из плитных балок полными длинами 6,0 м, 11,5 м, 13,5 м и 16,5 м с ненапрягаемой арматурой для станционных пролетных строений железнодорожных мостов с ездой на балласте. При этом балки длинами 6,0 м, 11,5 м и 13,5 м разработаны взамен аналогичных балок типовой серии 3.501.1-175.93. Балка длиной 16,5 м является новой разработкой для компоновки пролетных строений указанной длины в сочетании с плитными балками типовой серии 3.501.1-175.93. Балки предназначены для формирования пролетных строений мостов и путепроводов, находящихся в пределах станций, и рассчитаны на случаи нефиксированного расположения железнодорожных путей относительно осей балок и пролетных строений. Исполнения балок предусматривают их эксплуатацию во всех климатических районах России в зонах с сейсмичностью до 9 баллов включительно.

Россия	ПРОЛЕТНЫЕ СТРОЕНИЯ СБОРНЫЕ ЖЕЛЕЗОБЕТОННЫЕ СТАНЦИОННЫЕ ДЛИНАМИ 6,0; 11,5; 13,5 и 16,5 м ДЛЯ ЖЕЛЕЗНОДОРОЖНЫХ МОСТОВ, УНИФИЦИРОВАННЫЕ ПО ВЫСОТЕ С ПЛИТНЫМИ ПРОЛЕТНЫМИ СТРОЕНИЯМИ СЕРИИ 3.501.1-175.93	Шифр 2244РЧ	Страница 3
--------	--	-------------	------------

ОБЛАСТЬ ПРИМЕНЕНИЯ

	Климатические условия эксплуатации	Марка балки	Характеристика бетона		Характеристика арматуры		
			Класс бетона по прочности на сжатие	Марка бетона по морозостойкости	Периодического профиля	Гладкая	
Умеренные и суровые	Средняя температура наиболее холодного месяца минус 20°C и выше	БС60	В35	F200		Ст3сп кл. А-I	
		БС115					
		БС135					
		БС165					
Особо суровые	Средняя температура наиболее холодного месяца ниже минус 20°C	БС60-М	В40	F300	25Г2С кл. А-III	Ст3сп кл. А-I	
		БС115-М					
		БС135-М					
		БС165-М					
	Средняя температура наиболее холодного месяца ниже минус 20°C	БС60-М1					Ст3сп кл. А-I для Ø6-10 мм
		БС115-М1					
		БС135-М1					
		БС165-М1					

Россия	ПРОЛЕТНЫЕ СТРОЕНИЯ СБОРНЫЕ ЖЕЛЕЗОБЕТОННЫЕ СТАНЦИОННЫЕ ДЛИНАМИ 6,0; 11,5; 13,5 и 16,5 м ДЛЯ ЖЕЛЕЗНОДОРОЖНЫХ МОСТОВ, УНИФИЦИРОВАННЫЕ ПО ВЫСОТЕ С ПЛИТНЫМИ ПРОЛЕТНЫМИ СТРОЕНИЯМИ СЕРИИ 3.501.1-175.93	Шифр 2244РЧ	Страница 4
--------	--	-------------	------------

ДОПОЛНИТЕЛЬНЫЕ ДАННЫЕ

Расшифровка обозначения балки БС115-М1:

- БС - балка станционная
- 115 - длина балки в дециметрах
- М - балка предназначена для эксплуатации при среднемесячной температуре наружного воздуха в холодный период ниже минус 20°С и при средней температуре наиболее холодной пятидневки ниже минус 30°С до минус 40°С включительно
- М1 - балка предназначена для эксплуатации при среднемесячной температуре наружного воздуха в холодный период ниже минус 20°С и при средней температуре наиболее холодной пятидневки ниже минус 40°С.

СОСТАВ ПРОЕКТНОЙ ДОКУМЕНТАЦИИ

Обозначение выпуска	Наименование выпуска	Кол-во форматов
	Рабочие чертежи.	47 (А3)

Полный объем проектных материалов, приведенных к формату А4 - 94 форматки

АВТОР	ОАО "Трансмост", 190013, Санкт-Петербург, Подъездной пер.,1
УТВЕРЖДЕНИЕ	Управление пути и сооружений ЦДИ ОАО "РЖД", Письмо от 03.04.2012 №5339/ЦДИ
ВВЕДЕНИЕ В ДЕЙСТВИЕ	ОАО "Трансмост" с 16.04.2012 Приказ от 04.04.2012 № 18/Т
ПОСТАВЩИК ДОКУМЕНТАЦИИ	ОАО "Трансмост", 190013, Санкт-Петербург, Подъездной пер.,1

Инв. №-

Катал. л. №

Гл. инженер проектов И.Д. Акимов-Перетц

В.А. Паршин

Гл. инженер ОАО "Трансмост"